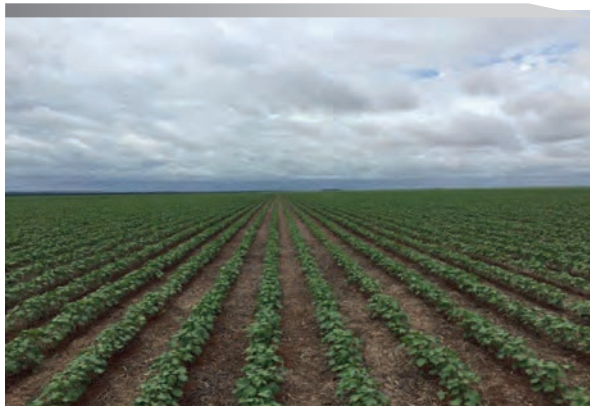
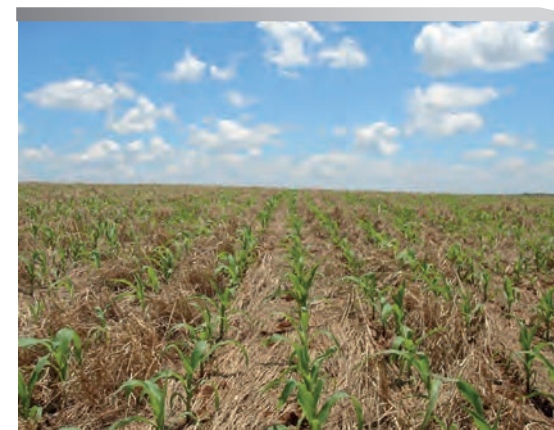




**SOL S**



O PLANTIO DIRETO não deve ser considerado uma prática isolada, mas sim como um sistema de exploração agropecuário que envolve mobilização do solo somente na linha de plantio, cobertura permanente do solo e diversificação de espécies através da rotação de culturas. Tem por objetivo a produção agrícola sustentável através de recursos naturais e ao mesmo tempo garantir altos níveis de produção com alta rentabilidade econômica.



O plantio de uma lavoura deve ser muito bem planejado, pois determina o início de um processo que afetará todas as demais operações envolvidas.

É importante destacar que é durante o plantio que se define o processo produtivo das lavouras.

A mais avançada tecnologia, combinada com a tradição da SEMEATO em desenvolver semeadoras preparadas para o PLANTIO DIRETO, resulta no desenvolvimento de máquinas eficientes, confiáveis, precisas e, acima de tudo, mais produtivas que as demais no mercado.



As plantadeiras **SOL S** são máquinas que realizam a semeadura direta de grãos graúdos com precisão, possibilitando trabalhar com 7 até 13 linhas, no espaçamento de 45 cm.

## CARACTERÍSTICAS EM DESTAQUE

### EVOLUÇÃO

Linha pantográfica S de grande flutuação;  
Melhor controle de profundidade da semente;

### PRECISÃO

Distribuição de adubo; **SFLOW**<sup>®</sup>

Distribuição de sementes; **DISCOS ALVEOLADOS**  
**VACUUM SYSTEM**<sup>®</sup>

### VERSATILIDADE

05 opções de sulcadores de adubo;  
Versão "PIPOQUEIRA".



A linha pantográfica SOL S foi projetada para trabalhar nas mais variadas situações.

Com **grande flutuação**, permitem o plantio sobre terraços e depressões, mantendo a semente em profundidade adequada.



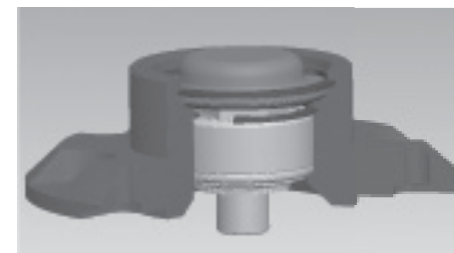
- Grande capacidade de copiar terreno;
- Maior uniformidade na profundidade de semente;
- Maior vida útil dos pantógrafos;
- Maior recurso de pressão no solo para trabalhos em topografias inclinadas

- Maior eficiência de trabalho em áreas com grandes volumes de palha;
- Linha compacta e robusta;
- Menor distância entre linha de adubo e semente;
- Menos pontos de lubrificação.

## SULCADORES DE SEMENTE

Conjunto formado por discos duplos defasados com diâmetros de 15" x 51/2".

A mancalização dos discos defasados é realizada através de um exclusivo sistema que utiliza somente um rolamento com dupla carreira de esferas e vedação com lubrificação permanente".



Patente SEMEATO \*



## DISTRIBUIÇÃO DE SEMENTES

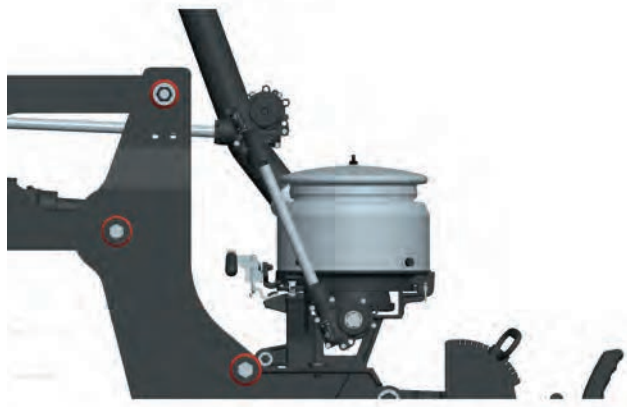
A distribuição de sementes é uma das etapas mais críticas e fundamentais durante a operação de semeadura.

Apreciação com que a semente é distribuída e depositada é fundamental para o bom rendimento das culturas.

A **SOL S** oferece para todos os modelos, duas opções para distribuição de sementes: **Sistema mecânico** através de discos alveolados e **sistema pneumático Vacuum System**.

## DISCOS ALVEOLADOS

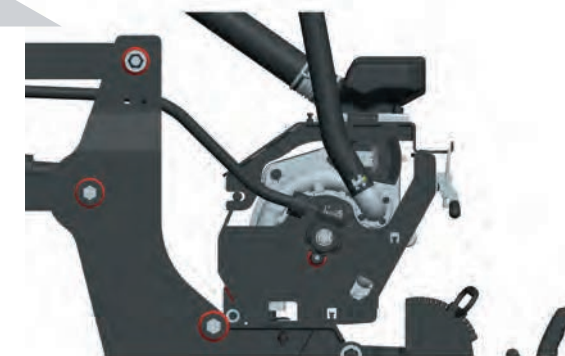
A distribuição de sementes é realizada através de discos perfurados horizontais. Para cada cultura há um disco específico com tamanho de furo adequado.



O movimento do disco alveolado é realizado pelo sistema **SEMEDRIVE**.<sup>®</sup> Proporcionando precisão na distribuição de semente (\*parente Semeato)

SISTEMA VACUUM SYSTEM<sup>®</sup> - VS

Sistema preciso de distribuição, com grande capacidade de individualização de sementes.



A transmissão do disco de semente do sistema VS é realizada através de **cabo flexível: FLEXSHAFT**<sup>®</sup>

- Melhores índices de plantabilidade;
- Maior capacidade de plantar sementes irregulares;
- Movimentos de transmissão precisos, contínuo e uniforme;
- Ausência de correntes e engrenagens na linha;
- Controle individual e instantâneo da distribuição de sementes.

O monitor de sementes PM400 acompanha as plantadeiras **SOL S** na versão VS.

Monitora população de sementes, área, tempos de trabalho, velocidade, distância, RPM turbina, entre outras funcionalidades.



Este sistema requer tratores com sistema hidráulico de centro fechado para o acionamento da turbina, com válvula reguladora de vazão, sistema de refrigeração de óleo e razão contínua de 26l/min.

## SISTEMA DE TRANSMISSÃO

### transmissão eletrohidráulica - ISOBUS

A transmissão dos dosadores de adubo e de semente são realizadas através de motores hidráulicos gerenciados eletronicamente pelo console do trator. Não sendo necessária nenhuma instalação de outro equipamento.



A máquina é equipada com sistema **ISOBUS** - Padrão Internacional de Comunicação Eletrônica entre diferentes máquinas de diferentes fabricantes.

Este sistema controla a transmissão, possibilitando alterar as dosagens de sementes e fertilizantes (taxa fixa e variável), as alterações são realizadas diretamente no console do trator com um simples toque na tela.

### Evolução

Sistemas facilitadores de funções



### TELA

Tela de controle da semeadora com informações de dosagens, desempenho e monitoramento de linhas.

O sistema ISOBUS possibilita a conexão da semeadora com tratores de qualquer marca utilizando apenas um único cabo.



## Transmissão Eletrohidráulica - INTELLICONTROL®

Um sistema de controle e monitoramento de plantio, desenvolvido pela SEMEATO para oferecer ao produtor uma ampla variedade de soluções.



Monitoramento de desempenho e execuções das atividades

Maximiza o desempenho da semeadora para as mais variadas condições de plantio

REDUÇÃO DE DESPÉDICIOS

FÁCIL CONFIGURAÇÃO

NÃO REQUER MODELO ESPECÍFICO DE TRATOR.

CALIBRAÇÃO COM EFICIÊNCIA E PRECISÃO.

APLICAÇÃO DE ADUBO E SEMENTE ATRAVÉS DE TAXA FIXA.



## LIMITADORES DE PROFUNDIDADE E COMPACTADORES

A determinação da profundidade de colocação da sementes é realizada através de rodas limitadoras de profundidade.

O ajuste da profundidade é realizado de maneira simples, sem a necessidade da utilização de ferramentas.

### POSICIONAMENTO DAS RODAS LIMITADORAS



### COMPACTADORES

Duas rodas em "V", com banda de borracha que fazem pressão lateral ao sulco de semente.

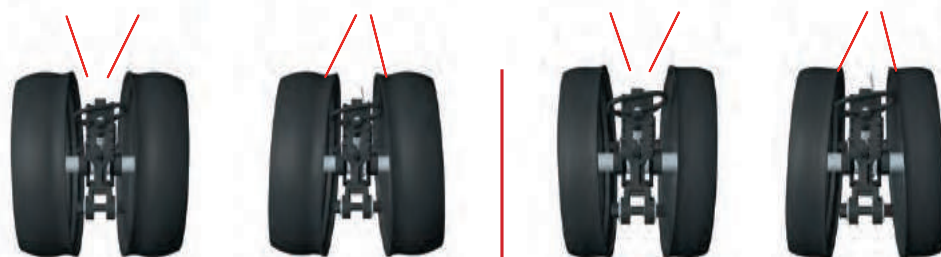
Possui regulagem de pressão de compactação e do ângulo de trabalho.

### OPÇÕES DE RODAS LIMITADORAS

Estão disponíveis duas opções de rodas limitadoras de profundidade: Banda larga e Banda estreita.

Banda Larga

Banda Estreita



CONTROLE DE ÂNGULO





## SISTEMA DE FERTILIZAÇÃO

## SULCADORES DE ADUBO

A escolha do tipo de sulcador depende de:

- Tipo de solo;
- Grau de compactação do solo;
- Tipo e Volume de palhada;
- Potência de trator disponível.

A utilização de hastes é recomendada para condições de solos mais pesados, argilosos e que apresentam camada superficial compactada.

A opção da utilização de sulcadores de adubo com discos é recomendada para condições de solos leves e arenosos.

## TRIPLO DISCO

Disco de corte de 18" ou 20".



## FACÃO AFASTADO

Disco de corte de 18" ou 20".



## FACÃO GULHOTINA

Disco de corte de 18".  
Facão Guilhotina\* de 17".



\* Patente SEMEATO

## FACÃO COM DESARME AUTOMÁTICO

Disco de corte de 18".



## INCORPORADORES



## DISTRIBUIDOR DE ADUBO

Novo sistema de distribuição de adubo de alta precisão: SFLOW.®

A rosca dosadora SFLOW®, em função do seu perfil e pelo sistema de enclausuramento do fertilizante dentro de cápsula dosadora, resulta em melhor continuidade do fluxo do fertilizante, proporcionando maior uniformidade na distribuição.

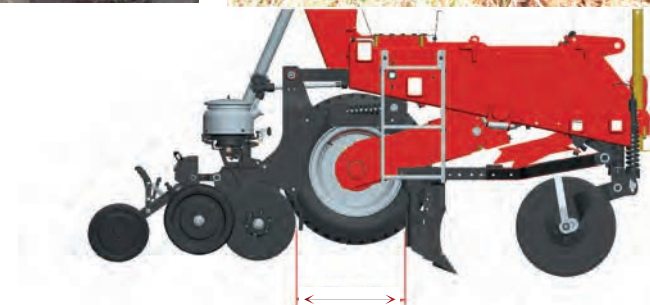
SFLOW® = distribuição contínua e uniforme.



## RODADOS

Rodados internos, articulados, de atuação instantânea e deslocável ao longo do tubo alternador para ajustes de espaçamentos.

MODELO	QUANTIDADE DE RODADOS
SOL 7 S	2 RODADOS
SOL 9 S	4 RODADOS
SOL 11 S	4 RODADOS
SOL 13 S	6 RODADOS

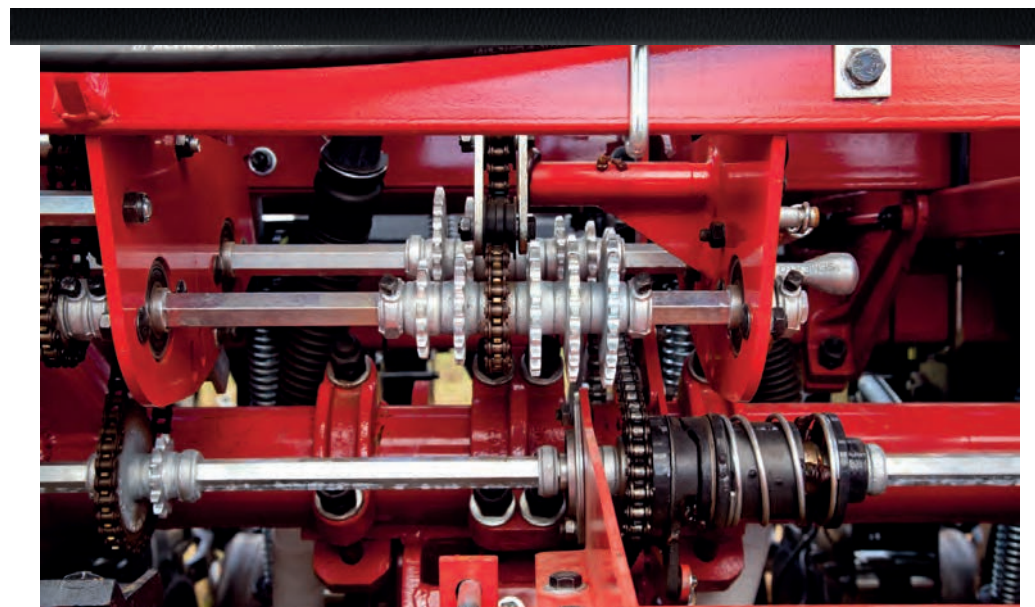


Menor distância entre adubo e semente.

## SISTEMA DE TRANSMISSÃO

Caixas de câmbio de engrenagens com várias combinações para determinação das quantidades de adubo e sementes.

O sistema apresenta mecanismo que permite o desligamento de metade da máquina.



## OPCIONAIS

## ACOPLADOR

Sistema que permite trabalhar com duas máquinas acopladas utilizando apenas um trator. As máquinas são unidas pelos cabeçalhos e trabalham de forma independente uma da outra. Disponível para todos os modelos e versões.



## Marcador de linhas

Marcadores com acionamento hidráulico.



# ESPECIFICAÇÕES TÉCNICAS

MODELO	SOL S 7			SOL S 9			SOL S 11			SOL S 13		
	SIMPLES	ACOPLADOR	ESP. ENTRE MÁQUINAS	SIMPLES	ACOPLADOR	ESP. ENTRE MÁQUINAS	SIMPLES	ACOPLADOR	ESP. ENTRE MÁQUINAS	SIMPLES	ACOPLADOR	ESP. ENTRE MÁQUINAS
Opções N° de linhas x espaçamentos	07 linhas x 45 cm 06 linhas x 50 cm ▲ 05 linhas x 60 cm 05 linhas x 70 cm 04 linhas x 80 cm 04 linhas x 90 cm	14 linhas x 45 cm ■ 12 linhas x 50 cm ■ 10 linhas x 60 cm ▲ 10 linhas x 70 cm 08 linhas x 80 cm ▲ 08 linhas x 90 cm	45 cm 50 cm 60 cm 70 cm 80 cm 90 cm	09 linhas x 45 cm 08 linhas x 50 cm 07 linhas x 60 cm 06 linhas x 70 cm ■ 05 linhas x 90 cm 05 linhas x 80 cm	18 linhas x 45 cm ■ 16 linhas x 50 cm ▲ ■ 14 linhas x 60 cm ▲ 12 linhas x 70 cm ■ 10 linhas x 80 cm 10 linhas x 90 cm	49 cm 50 cm 60 cm 70 cm 85 cm 90 cm	11 linhas x 45 cm 10 linhas x 50 cm 09 linhas x 60 cm 06 linhas x 70 cm 07 linhas x 80 cm 06 linhas x 90 cm	22 linhas x 45 cm ▲ ■ 20 linhas x 50 cm ▲ 16 linhas x 60 cm ▲ ■ 14 linhas x 70 cm ▲ 12 linhas x 80 cm ▲ ■ 12 linhas x 90 cm	49 cm 50 cm 60 cm 70 cm 80 cm 90 cm	13 linhas x 45 cm (guilhotina) ■ 13 linhas x 45 cm 12 linhas x 50 cm 08 linhas x 70 cm ▲ 07 linhas x 80 cm 07 linhas x 90 cm	26 linhas x 45 cm ▲ ■ 24 linhas x 50 cm 16 linhas x 70 cm 14 linhas x 80 cm ▲ 14 linhas x 90 cm	49 cm 50 cm 70 cm 80 cm 90 cm
Potência requerida aproximada para máquina padrão	105 hp - (facão afastado) 85 hp - (facão guilhotina*) 70 hp - (defasado TORRE ALTA)			135 hp - (facão afastado) 90 hp - (defasado TORRE ALTA)			165 hp - (facão afastado) 145 hp - (facão guilhotina*) 110 hp - (defasado TORRE ALTA)			195 hp - (facão afastado) 160 hp - (facão guilhotina*) 130 hp - (defasado torre alta)		
Pneus	700 X 16 (Militar) (2 pneus)			6.50 X 16 (Militar) (4 pneus)			700 X 16 (Militar) (4 pneus)			700 X 16 (Militar) (6 pneus)		
Capacidade de semente por máquina VERSÃO PIPOQUEIRA	476 litros ~357 Kg			492 litros ~369 Kg			708 litros ~531 Kg			834 litros ~625 Kg		
Capacidade de adubo por máquina	900 litros ~ 1020 Kg			1200 litros ~ 1360 Kg			1600 litros ~ 1800 Kg			1800 litros ~ 2000 Kg		
Peso Aproximado por máquina	3150 Kg (facão afastado)			4400 Kg (facão afastado)			5700 Kg (facão afastado)			6900 Kg (facão afastado)		
Velocidade de operação	4 a 6 Km/h (milho) 6 a 8 Km/h (soja)			4 a 6 Km/h (milho) 6 a 8 Km/h (soja)			4 a 6 Km/h (milho) 6 a 8 Km/h (soja)			4 a 6 Km/h (milho) 6 a 8 Km/h (soja)		

SOL TOWER	A	B	C	D	E	F	G
Dimensão "a"	Dimensão "b"	Dimensão "c"	Dimensão "d"	Dimensão "e"	Dimensão "f"	Dimensão "g"	
07 linhas	3363 mm	2700 mm	2090 mm	1930 mm	4750 mm	3030 mm	535 mm
09 linhas	4160 mm	3600 mm	2090 mm	1930 mm	4750 mm	3030 mm	535 mm
11 linhas	5240 mm	4500 mm	2090 mm	1930 mm	4750 mm	3030 mm	535 mm
13 linhas	5987 mm	5400 mm	2090 mm	1930 mm	4750 mm	3030 mm	535 mm

