



SSM FFI



A mais avançada tecnologia, combinada com a tradição de mais de 50 anos da SEMEATO em desenvolver semeadoras preparadas para o PLANTIO DIRETO, resulta no desenvolvimento de máquinas precisas e acima de tudo, mais produtivas que as demais no mercado.



Ideais para médias e grandes propriedades, as semeadoras SSM FFI são máquinas que realizam a semeadura direta de grãos graúdos com alta precisão.



Características Principais

• Evolução •

- Transmissão da linha mais uniforme **FLEXSHAFT**[®];
- Controle eletrohidráulico de transmissão;
- Monitores de plantio **INTELLICONTROL**[®] e **ISOBUS**[®].

• Precisão •

- Distribuição de Adubo: **SFLOW**[®];
- Distribuição de sementes: **VACUUM SYSTEM**[®]

• Eficiência •

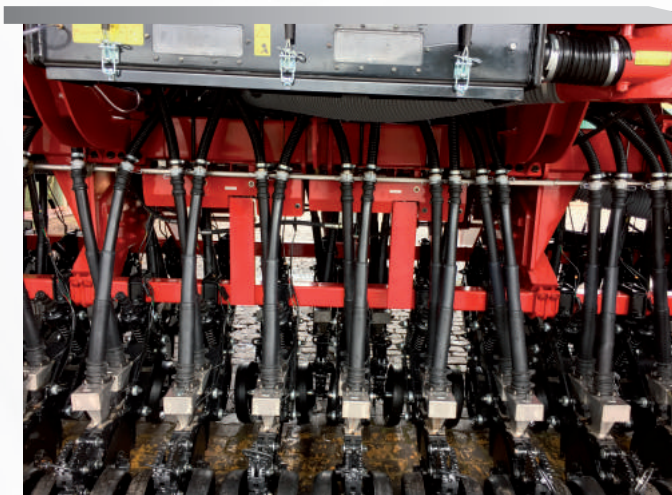
- Reservatório de sementes com grande capacidade.
- Reservatório de fertilizantes **HC - High Capacity** até **3450 Litros ~ 3.900 KG**
- Agilidade no abastecimento.
- Reservatório central de sementes: **FASTFILL**
2.000 Litros ~ 1.500KG
- Transporte Lateral.



SISTEMA DE TRANSMISSÃO

TRANSMISSÃO ELETROHIDRÁULICA – ISOBUS®

A transmissão dos dosadores de adubo e de semente é realizada através de motores hidráulicos gerenciados eletronicamente pelo console do trator. Não sendo necessário a instalação de nenhum outro equipamento.



A máquina é equipada com sistema **ISOBUS®** - Padrão Internacional de Comunicação Eletrônica entre diferentes máquinas de diferentes fabricantes.

Este sistema controla a transmissão, possibilitando alterar as dosagens de sementes e fertilizantes (taxa fixa e variável), as alterações são realizadas diretamente no console do trator com um simples toque na tela.

Evolução

Sistemas facilitadores de funções



TELA

Tela de controle da semeadora com informações de dosagens, desempenho e monitoramento de linhas.

O sistema ISOBUS possibilita a conexão da semeadora com tratores de qualquer marca utilizando apenas um único cabo.



Transmissão Eletrohidráulica - INTELLICONTROL®

Um sistema de controle e monitoramento de plantio, desenvolvido pela SEMEATO para oferecer ao produtor uma ampla variedade de soluções.

Monitoramento de desempenho e execuções das atividades



Maximiza o desempenho da semeadora para as mais variadas condições de plantio

REDUÇÃO DE DESPERDÍCIOS

FÁCIL CONFIGURAÇÃO

NÃO REQUER MODELO ESPECÍFICO DE TRATOR.

CALIBRAÇÃO COM EFICIÊNCIA E PRECISÃO.

APLICAÇÃO DE ADUBO E SEMENTE ATRAVÉS DE TAXA FIXA.



Reservatórios

FASTFILL® Reservatórios centrais de semente em polietileno rotomoldado que possuem a tecnologia **ATAC® - AIR FLOW TRANSPORT CHAMBER**: Câmara de transporte de sementes através de fluxo de ar que conduz as sementes até os distribuidores localizados sobre as linhas de plantio.



RESERVATÓRIO DE SEMENTE FASTFILL®
2.000 litros ~ 1.500 kg

Os reservatórios **HC** de fertilizantes, com grande capacidade, são confeccionados em polietileno rotomoldado, que apresentam grande durabilidade e resistência a corrosão. Fácil limpeza, e maior vida útil das caixas.



RESERVATÓRIO DE FERTILIZANTE - HC
até 3.450 litros ~ 3.900 kg

Eficiência

A utilização de reservatório central de semente facilita o abastecimento, diminuindo consideravelmente o tempo de parada, resultando em maior rendimento operacional.

Distribuição de adubo

SFLOW®

Sistema de distribuição de adubo de alta precisão SFLOW®

A rosca dosadora SFLOW®, em função do seu perfil e pelo sistema de enclausuramento do fertilizante dentro da cápsula dosadora, resulta em melhor continuidade do fluxo do fertilizante, proporcionando maior uniformidade na distribuição.

Gavetas para interrupção da saída do adubo, facilitando a troca e manutenção da rosca.



SFLOW® = DISTRIBUIÇÃO CONTÍNUA E UNIFORME.

Sistema de fertilização

Sulcadores de Adubo

A escolha do tipo de sulcador depende de:

- Tipo de solo;
- Grau de compactação do solo;
- Tipo e Volume de palhada;
- Potência de trator disponível.

EMBUCHAMENTO SEXTAVADO



Os pontos de articulação das linhas dos sulcadores de adubo possuem sistema exclusivo de embuchamento sextavado que evita desgastes, aumentando assim a vida útil, reduzindo custos e horas de trabalho na manutenção.

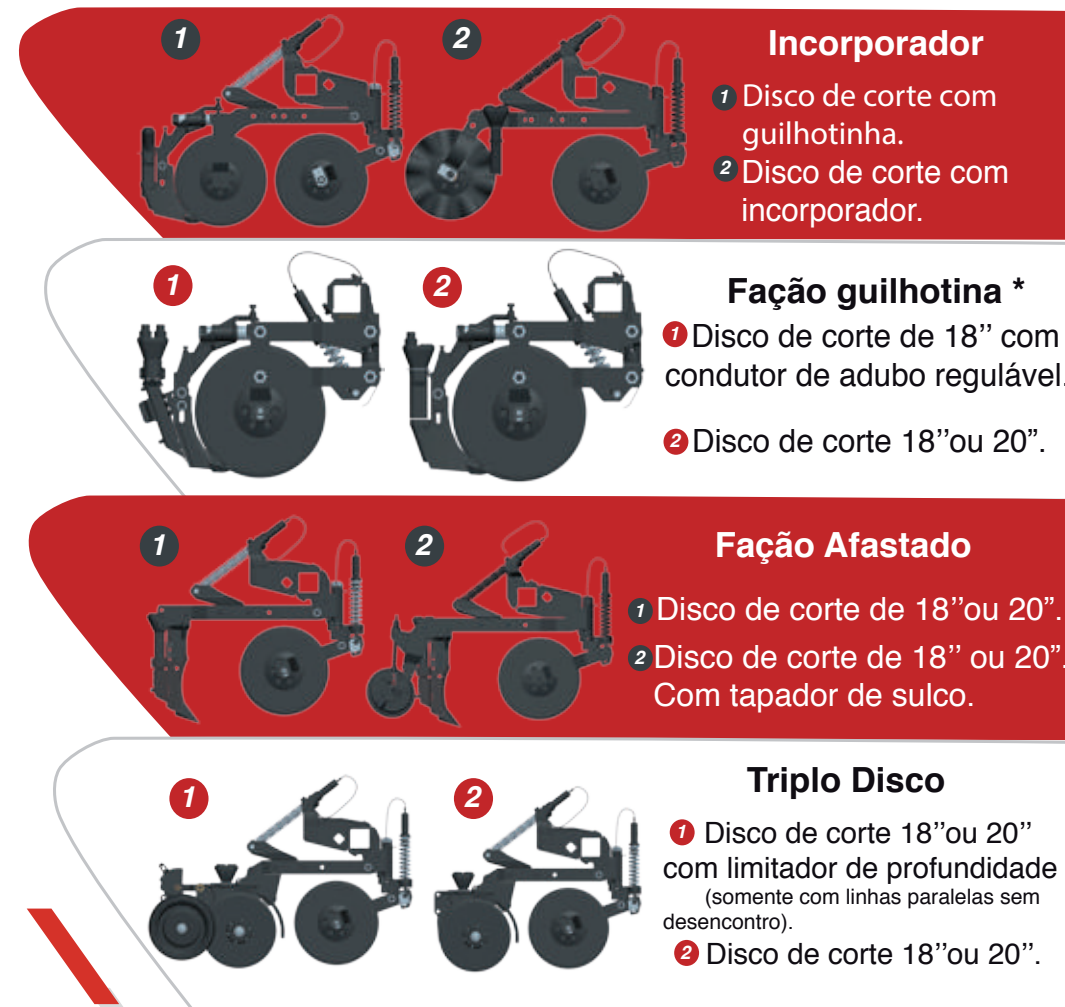
Mancalização SEMEHEAVY®

Lubrificação Permanente utilizados nos discos de corte.



Versatilidade

Você escolhe o que melhor atende a sua necessidade



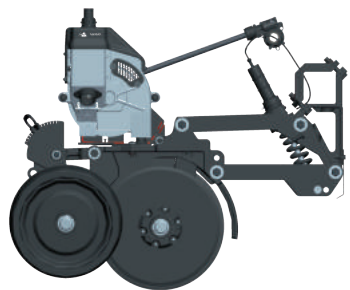
A utilização de hastes é recomendada para condições de solos mais pesados, argilosos e que apresentam camada superficial compactada. A opção da utilização de sulcadores de adubo com discos é recomendada para condições de solos leves e arenosos.

SISTEMA DE SEMEADURA

LINHAS DE SEMENTE

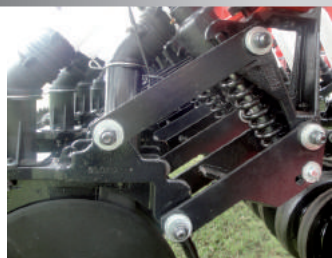
A SSM FFI utiliza linhas pantográficas com grande amplitude vertical. As linhas atuam sempre com o mesmo ângulo de ataque ao solo, mantendo assim a precisão na deposição da semente no sulco.

O sulcador de semente é formado por discos duplos defasados de 15"X 16".



LINHA PARA GRÃOS GRAÚDOS

PANTÓGRAFOS



Os pantógrafos das linhas possuem alta copiagem de solo e sistema exclusivo de embuchamento sextavado nos pontos de articulação que evita o desgaste dos mesmos.

LIMITADOR DE PROFUNDIDADE E COMPACTADOR

A determinação da profundidade de colocação de sementes é realizada através de rodas limitadoras de profundidade, extremamente importante para a germinação.



As rodas limitadoras são utilizadas tanto na semeadura de grãos graúdos como na semeadura de grãos finos.



Compactador V

Compactador em "V" com regulagem de pressão e ângulo de trabalho.

UTILIZADO SOMENTE PARA O PLANTIO DE GRÃOS GRAÚDOS.

MANCALIZAÇÃO SEMESEAL



A mancalização é realizada através de um exclusivo sistema que utiliza somente um rolamento com dupla carreira de esferas com lubrificação permanente.

Utilizado nos discos defasados, nas rodas limitadoras e compactador.



DISTRIBUIÇÃO DE SEMENTE

A distribuição de sementes é uma das etapas mais críticas e decisivas durante a operação de semeadura. A precisão com que a semente é distribuída e depositada é fundamental para o bom rendimento das culturas.

VACUUM SYSTEM® - VS

Precisão

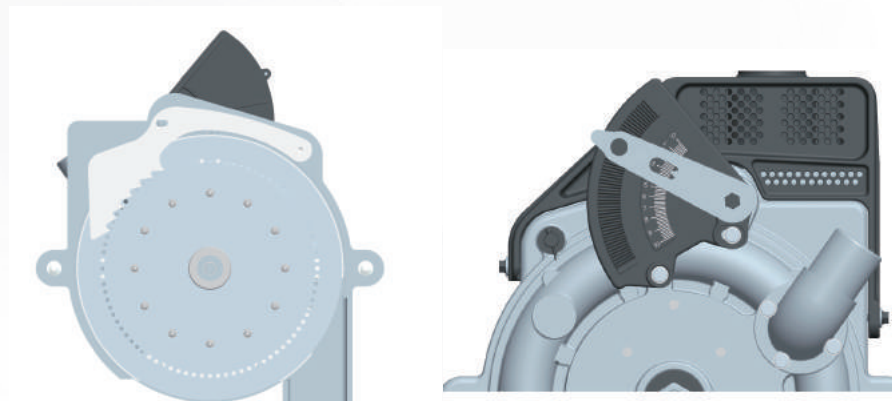
Sistema preciso de distribuição com grande capacidade de individualização de sementes.



A transmissão do disco de semente no sistema VS é realizada através de cabo flexível, **FLEXSHAFT®**.

ORGANIZADOR DE SEMENTES

Tem por finalidade eliminar os possíveis grãos duplos pelo disco dosador. Possui uma ampla regulagem determinada de acordo com o tipo e tamanho de semente.



Estão disponíveis vários tipos de discos com diferentes números e tamanhos de furos. Os discos são fabricados em aço inoxidável.

BENEFÍCIOS DO SISTEMA VS:

- Grande capacidade de individualização de sementes;
- Capacidade de distribuir sementes com formatos irregulares com maior precisão;
- Adapta-se mais facilmente aos mais variados tipos e formatos de sementes;
- Redução da ocorrência de falhas e duplos;
- Melhor homogeneidade nos espaçamentos entre sementes.



Rodado

Rodados externos, articulados de atuação instântanea, com pressão constante em qualquer posição, mantendo os sempre em contato com o solo.



Os cilindros responsáveis pelo levante da máquina estão dispostos um em cada rodado e possuem um sistema de fixação com duas rótulas: inferior e superior



Facilidade

Autotransportável

Rodado de Transporte

Permite transportar a máquina lateralmente, facilitando o deslocamento.



Opcionais

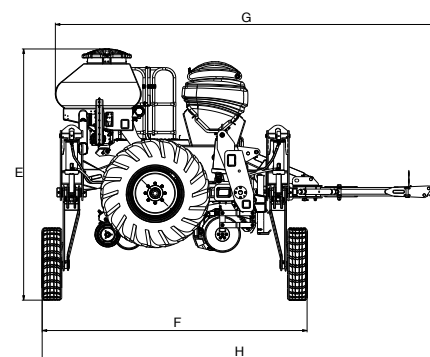
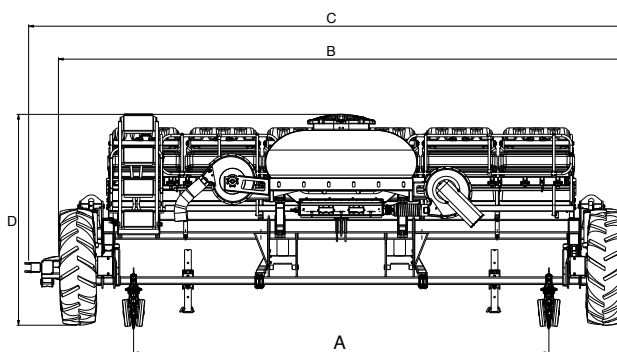
Desligamento linha a linha



ESPECIFICAÇÕES TÉCNICAS

MODELO	SSM 13 FFI	SSM 15 FFI
OPÇÕES N° DE LINHAS X ESPAÇAMENTOS	13 LINHAS X 45 CM 12 LINHAS X 50 CM	15 LINHAS X 45 CM 14 LINHAS X 50 CM
POTÊNCIA REQUERIDA APROXIMADA	200 CV (FACÃO GUILHOTINA)	225 CV (FACÃO GUILHOTINA)
PNEUS	TM 95 18.4X30 – 12 LONAS	TM 95 18.4X30 – 12 LONAS
CAPACIDADE DE SEMENTE	2.000 LITROS ~ 1.500 KG	2.000 LITROS ~ 1.500 KG
CAPACIDADE DE ADUBO	3.010 LITROS ~ 3.400 KG	3.450 LITROS ~ 3.900 KG
QUANTIDADE COMANDO HIDRÁULICOS	01 COMANDO PARA LEVANTE DA MÁQUINA 01 COMANDO PARA ACIONAMENTO DA TURBINA DE SOPRO (FLUXO CONTÍNUO) 01 COMANDO PARA ACIONAMENTO DA TURBINA DE VACUO (FLUXO CONTÍNUO) 01 COMANDO PARA TRANSMISSÃO DE ADUBO E SEMENTE (FLUXO CONTÍNUO)	
VAZÃO DE ÓLEO NECESSÁRIA	60 L / MIN	60 L / MIN
VELOCIDADE DE OPERAÇÃO	4 A 6 KM/H (MILHO) 6 A 8 KM/H (SOJA)	4 A 6 KM/H (MILHO) 6 A 8 KM/H (SOJA)

	"A"	"B"	"C"	"D"	"E"	"F"	"G"	"H"
SSM 13 FFI	5,50 M	7,50 M	7,90 M	2,80 M	3,55 M	3,75 M	5,55 M	5,70 M
SSM 15 FFI	6,50 M	8,50 M	8,90 M	2,80 M	3,55 M	3,75 M	5,55 M	5,70 M



A SEMEATO reserva-se o direito de fazer alterações técnicas eventualmente e sem aviso prévio após a confecção do mesmo. As imagens são meramente ilustrativas. Departamento de Marketing. Janeiro/2019.



SEMEATO S/A IND. E COM.
PASSO FUNDO – RS – BRASIL
TELEFONE: +55 54 2103.2400
VENDAS@SEMEATO.COM.BR

