

NEWLAND FULL

PLANTIO DIRETO



WWW.SEMEATO.COM.BR



NEWLAND FULL 13.15.17.19

O plantio de uma lavoura deve ser muito bem planejado, pois determina o início de um processo que afetará todas as demais operações envolvidas.

É importante destacar que é durante o plantio que se define o processo produtivo das lavouras.

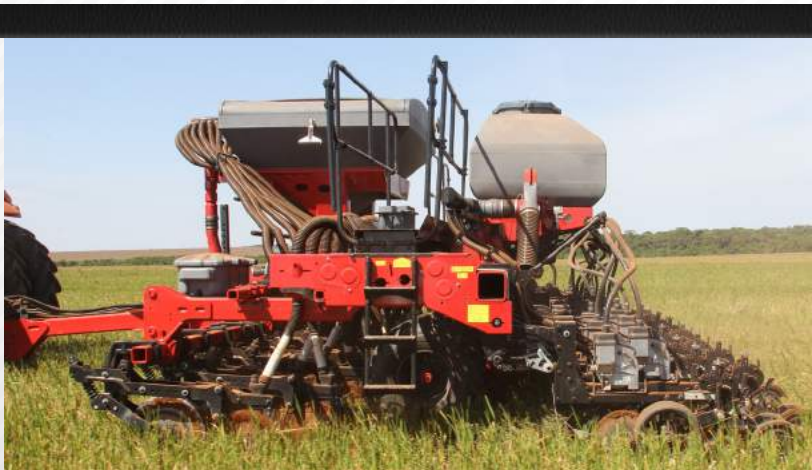
A mais avançada tecnologia, combinada com a tradição de mais de 50 anos da **SEMEATO** em desenvolver semeadoras preparadas para o **PLANTIO DIRETO**, resulta no desenvolvimento de máquinas eficientes, confiáveis, precisas e, acima de tudo, mais produtivas que as demais no mercado.

Ideais para médias e grandes propriedades, as plantadeiras **NEWLAND FULL** são máquinas que realizam a semeadura direta de grãos graúdos.



CHASSI

Chassi robusto e inovador formado por tubos que são ‘amarrados’ por travessas móveis **resultando em maior resistência e durabilidade.**



RODADO

Dois rodados internos, duplos, articulados, deslocáveis e dispostos entre as linhas de adubo e de semente.



SISTEMA DE FERTILIZAÇÃO

RESERVATÓRIO E DISTRIBUIÇÃO DE ADUBO

Reservatório central de fertilizante, construído em polietileno rotomoldado, inerente a corrosão com grande capacidade e aproveitamento total do produto.



Após passar pelo rotor o adubo é conduzido através de fluxo de ar até o manifold (chapéu) onde ocorre a divisão para cada uma das linhas.



Vórtice® - Sistema Multidosador Semeato

O fertilizante é depositado no reservatório que possui na base inferior um único rotor que é o responsável pela dosagem da quantidade desejada de adubo.



A a utilização do reservatório central de adubo facilita o abastecimento, diminuindo consideravelmente o tempo de parada, resultando em maior rendimento operacional.



SULCADORES DE ADUBO

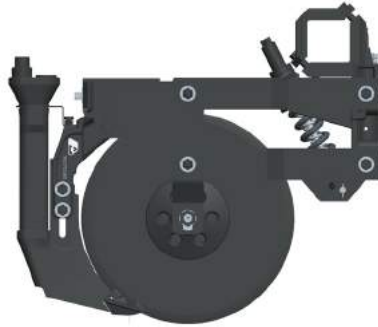
Estão disponíveis as seguintes opções de sulcadores:

A escolha do tipo de sulcador depende de:

- Tipo de solo;
- Grau de compactação do solo;
- Tipo e Volume de palhada;
- Potência de trator disponível.

FACÃO GUILHOTINA*

Pantográfico com disco de 20".



FACÃO AFASTADO

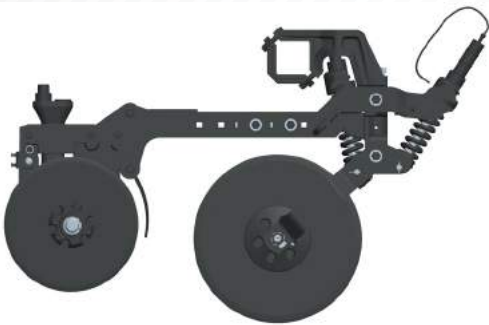
Haste com 10 mm de espessura + disco de corte de 20".



* Patente SEMEATO

TRIPLO DISCO

Discos duplos defasados de 15"x 16"+ disco de corte de 20".



DISCO INCORPORADOR

Disco de corte de 20", liso ou ondulado + condutor que deposita adubo na superfície do solo.



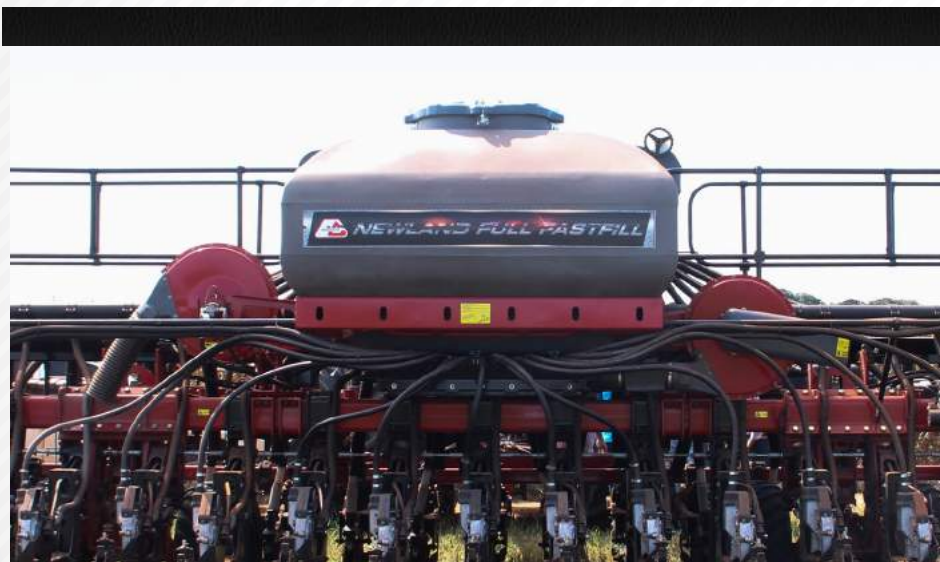
A utilização de hastes é recomendada para condições de solos mais pesados, argilosos e que apresentam camada superficial compactada.

A opção da utilização de sulcadores de adubo com discos é recomendada para condições de solos leves e arenosos.

SISTEMA DE SEMEADURA

RESERVATÓRIOS DE SEMENTE FASTFILL®

FASTFILL®: Reservatórios centrais de semente em polietileno rotomoldado que possuem a tecnologia **ATAC® - AIR FLOW TRANSPORT CHAMBER:** Câmara de Transporte de Sementes através de fluxo de ar que conduz as sementes até os distribuidores que estão localizados sobre as linhas de plantio.

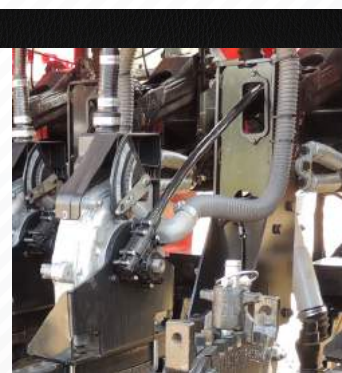
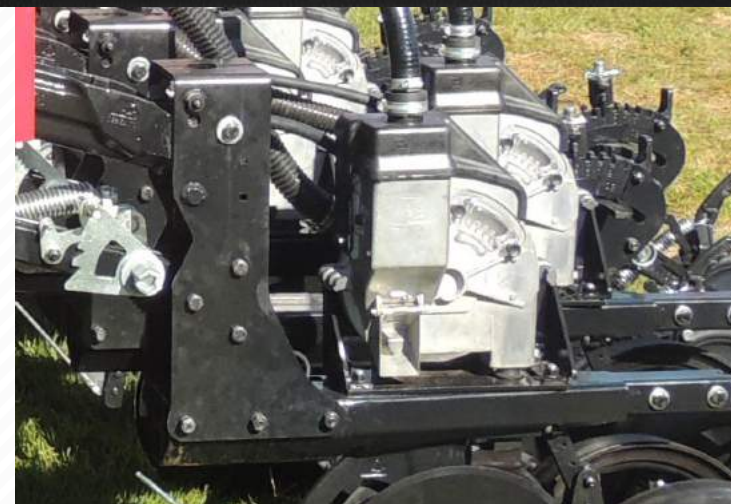


- Melhores índices de plantabilidade;
- Maior capacidade de plantar sementes irregulares;
- Movimentos de transmissão precisos, contínuo e uniforme ;
- Ausência de correntes e engrenagens na linha.

DISTRIBUIDOR DE SEMENTE

SISTEMA VACUUM SYSTEM® - VS

Sistema preciso de distribuição, com grande capacidade de individualização de sementes.



A transmissão do disco de semente do sistema VS é realizada através de **cabo flexível: FLEXSHAFT®.**

SISTEMA DE SEMEADURA

LINHA DE SEMENTE

Linha pantográfica projetada para trabalhar nas mais variadas situações.

Desencontradas e com **grande flutuação**, permitem o plantio sobre terraços e depressões, mantendo a semente em profundidade adequada.

A fixação das “barras” do pantógrafo no corpo da linha, é realizada através de **mancais lubrificados**.

O ajuste da pressão da linha é obtido por um **sistema fácil e prático**, posicionando o regulador em uma das três posições pré determinadas do sistema.



SULCADORES DE SEMENTE

Conjunto formado por discos duplos defasados com diâmetros de 15”X 15 1/2”.



COMPACTADORES

Duas rodas em “V”, com banda de borracha que fazem pressão lateral ao sulco de semente.

Possui regulagem de pressão de compactação e do ângulo de trabalho.



LIMITADORES DE PROFUNDIDADE

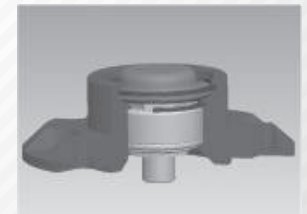
Sistema exclusivo de posicionamento das rodas limitadoras que podem trabalhar junto aos discos defasados ou ligeiramente atrás dos mesmos. **Para sua aplicação não se faz necessário adicionar ou retirar peças.**



MANCALIZAÇÃO SEMESEAL®

Somente um rolamento com dupla carreira de esferas com **lubrificação permanente.***

Utilizado nos discos defasados, rodas limitadoras e compactadores.

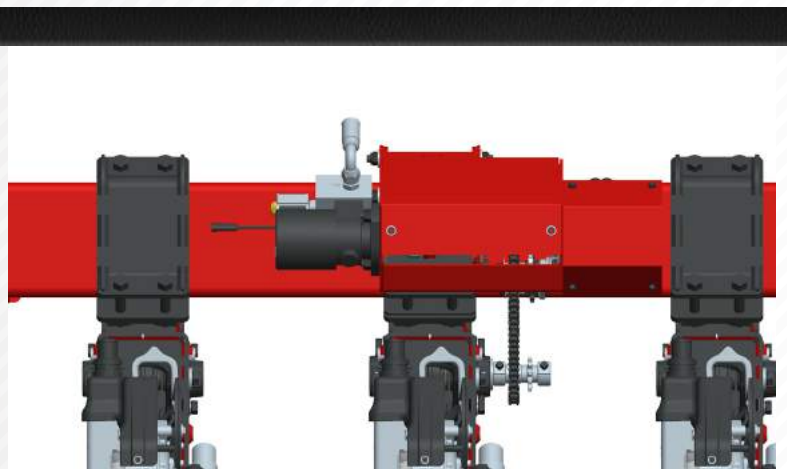


* Patente SEMEATO

SISTEMA DE TRANSMISSÃO

TRANSMISSÃO ELETROHIDRÁULICA – ISOBUS

A transmissão dos mecanismos dosadores de adubo e de semente é realizada através de motores hidráulicos gerenciados eletronicamente pelo console do trator, não sendo necessário a instalação de nenhum outro equipamento.



A máquina é equipada com sistema **ISOBUS** - Padrão Internacional de Comunicação Eletrônica entre diferentes máquinas de diferentes fabricantes.

Este sistema controla a transmissão, possibilitando alterar as dosagens de sementes e fertilizantes, as alterações são realizadas diretamente no console do trator com um simples toque na tela.



Tela de controle da plantadeira com informações de dosagens, desempenho e monitoramento de linhas.

O sistema **ISOBUS** possibilita a conexão da plantadeira com tratores de qualquer marca utilizando apenas um único cabo.



Com este sistema a máquina está preparada para fazer aplicações em taxa variável tanto de adubo quanto de sementes. Para isso é necessário que o trator também esteja preparado.

ESPECIFICAÇÕES TÉCNICAS

MODELO	NEWLAND 13	NEWLAND 15	NEWLAND 17	NEWLAND 19	NEW LAND FAST FILL 15/60
OPÇÕES N° DE LINHAS X ESPAÇAMENTOS	13 LINHAS X 45 CM 12 LINHAS X 50 CM 10 LINHAS X 60 CM 8 LINHAS X 70/76 CM 7 LINHAS X 80/90 CM	15 LINHAS X 45 CM 14 LINHAS X 50 CM 11 LINHAS X 60 CM 10 LINHAS X 70 CM 9 LINHAS X 76/80 CM 8 LINHAS X 90 CM	17 LINHAS X 45 CM 15 LINHAS X 50 CM 13 LINHAS X 60 CM 11 LINHAS X 70 CM 10 LINHAS X 76/80 CM 9 LINHAS X 90 CM	17 LINHAS X 50 CM 14 LINHAS X 60 CM 12 LINHAS X 70 CM 11 LINHAS X 76/80 CM 10 LINHAS X 90 CM	15 LINHAS X 60 CM
POTÊNCIA REQUERIDA APROXIMADA PARA MÁQUINA PADRÃO	150 CV (DISCO DE CORTE) 170 CV (TRIPLO DISCO) 210 CV (GUILHOTINA) 215 CV (FACÃO AFASTADO)	170 CV (DISCO DE CORTE) 195 CV (TRIPLO DISCO) 225 CV (GUILHOTINA) 235 CV (FACÃO AFASTADO)	195 CV (DISCO DE CORTE) 215 CV (TRIPLO DISCO) 235 CV (GUILHOTINA) 270 CV (FACÃO AFASTADO)	195 CV (DISCO DE CORTE) 215 CV (TRIPLO DISCO) 235 CV (GUILHOTINA) 270 CV (FACÃO AFASTADO)	180 CV - 260 CV*
PNEUS	04 PNEUS	04 PNEUS	04 PNEUS	04 PNEUS	400/60X15,5
CAPACIDADE SEMENTE	2000 L ~ 1500 KG	2000 L ~ 1500 KG	2000 L ~ 1500 KG	2000 L ~ 1500 KG	2000 L ~ 1500 KG
CAPACIDADE DE ADUBO	2655 LITROS ~ 3.000 KG	2655 LITROS ~ 3.000 KG	2655 LITROS ~ 3.000 KG	2655 LITROS ~ 3.000 KG	2925 LITROS ~ 3.300 KG
QUANTIDADES DE COMANDOS HIDRÁULICOS	01 VCR PARA LEVANTE DA MAQUINA 01 VCR PARA ACIONAMENTO DA TURBINA DE SOPRO (FLUXO CONTÍNUO) 01 VCR PARA ACIONAMENTO DA TURBINA DE VÁCUO (FLUXO CONTÍNUO) 01 VCR PARA TRANSMISSÃO DE ADUBO E SEMENTE (FLUXO CONTÍNUO)				3 MEC. 4 HIDR.
VAZÃO DE ÓLEO NECESSÁRIA P/ TURBINAS	65 L/MIN	65 L/MIN	65 L/MIN	65 L/MIN	45 L/MIN
VELOCIDADE DE OPERAÇÃO	4 A 6 KM/H (MILHO) 6 A 8 KM/H (SOJA)	4 A 6 KM/H (MILHO) 6 A 8 KM/H (SOJA)	4 A 6 KM/H (MILHO) 6 A 8 KM/H (SOJA)	4 A 6 KM/H (MILHO) 6 A 8 KM/H (SOJA)	4 A 6 KM/H (MILHO) 6 A 8 KM/H (SOJA)

MODELO	NEWLAND 22	NEWLAND 26	NEWLAND 30	NEWLAND 34	NEWLAND 34 E
OPÇÕES N° DE LINHAS X ESPAÇAMENTOS	22 LINHAS X 45 CM 20 LINHAS X 50 CM 16 LINHAS X 60 CM 14 LINHAS X 70/76 CM 12 LINHAS X 80/90 CM	26 LINHAS X 45 CM 24 LINHAS X 50 CM 20 LINHAS X 60 CM 16 LINHAS X 70/76 CM 14 LINHAS X 80/90 CM	30 LINHAS X 45 CM 28 LINHAS X 50 CM 22 LINHAS X 60 CM 20 LINHAS X 70 CM 18 LINHAS X 76/80 CM 16 LINHAS X 90 CM	34 LINHAS X 45 CM 30 LINHAS X 50 CM 26 LINHAS X 60 CM 22 LINHAS X 70 CM 20 LINHAS X 76/80 CM 18 LINHAS X 90 CM	34 LINHAS X 50 CM 28 LINHAS X 60 CM 24 LINHAS X 70 CM 22 LINHAS X 76/80 CM 10 LINHAS X 90 CM
POTÊNCIA REQUERIDA APROXIMADA PARA MÁQUINA PADRÃO	250 CV (DISCO DE CORTE) 280 CV (TRIPLO DISCO) 330 CV (GUILHOTINA) 360 CV (FACÃO AFASTADO)	280 CV (DISCO DE CORTE) 320 CV (TRIPLO DISCO) 390 CV (GUILHOTINA) 420 CV (FACÃO AFASTADO)	320 CV (DISCO DE CORTE) 360 CV (TRIPLO DISCO) 430 CV (GUILHOTINA) 450 CV (FACÃO AFASTADO)	360 CV (DISCO DE CORTE) 400 CV (TRIPLO DISCO) 450 CV (GUILHOTINA) 520 CV (FACÃO AFASTADO)	360 CV (DISCO DE CORTE) 400 CV (TRIPLO DISCO) 450 CV (GUILHOTINA) 520 CV (FACÃO AFASTADO)
CAPACIDADE DE SEMENTE	4.000 L ~ 3.000 KG	4.000 L ~ 3.000 KG	4.000 L ~ 3.000 KG	4.000 L ~ 3.000 KG	4.000 L ~ 3.000 KG
CAPACIDADE DE ADUBO	5.310 LITROS ~ 6.000 KG	5.310 LITROS ~ 6.000 KG	5.310 LITROS ~ 6.000 KG	5.310 LITROS ~ 6.000 KG	5.310 LITROS ~ 6.000 KG
QUANTIDADES DE COMANDOS HIDRÁULICOS	01 VCR PARA LEVANTE DA MAQUINA 01 VCR PARA ACIONAMENTO DA TURBINA DE SOPRO DA SEMENTE (FLUXO CONTÍNUO) 01 VCR PARA ACIONAMENTO DA TURBINA DE SOPRO DO ADUBO (FLUXO CONTÍNUO) 01 VCR PARA ACIONAMENTO DA TURBINA DE VÁCUO (FLUXO CONTÍNUO) 01 VCR PARA TRANSMISSÃO DE ADUBO E SEMENTE (FLUXO CONTÍNUO)				
VAZÃO DE ÓLEO NECESSÁRIA P/ TURBINAS	105 L/MIN	105 L/MIN	135 L/MIN	135 L/MIN	135 L/MIN

A SEMEATO reserva-se o direito de fazer alterações técnicas eventualmente e sem aviso prévio após a confecção do mesmo. As imagens são meramente ilustrativas. Departamento de Marketing, Janeiro/2018



SEMEATO S/A IND. E COM.
PASSO FUNDO - RS - BRASIL
TELEFONE: + 55 54 2103.2400
VENDAS@SEMEATO.COM.BR



INSTAGRAM.COM/SEMEATO



WWW.SEMEATO.COM.BR